

Laboratorijske vežbe

VLAN

Predmet: Računarske mreže

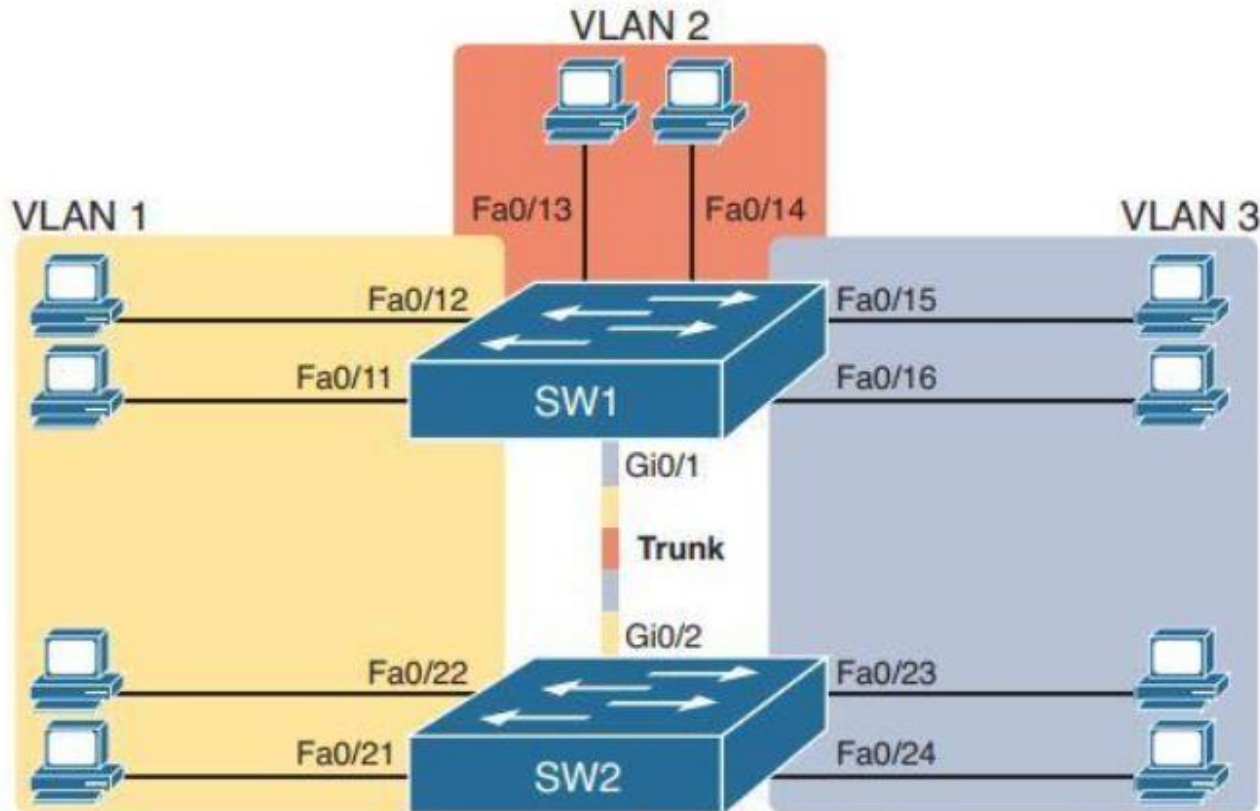
Predavač: dr Dušan Stefanović

Asistent: Nikola Milutinović

VLAN

VLAN (Virtual Local Area Network) predstavlja logičku podelu jedne fizičke mreže na više zasebnih broadcast domena.

Uređaji mogu biti povezani na isti switch, ali da budu u različitim mrežama i da međusobno ne komuniciraju direktno, osim preko rutera ili Layer 3 uređaja.



ŠTA OMOGUĆAVA VLAN?

- segmentaciju mreže,
- bolju bezbednost,
- smanjenje broadcast saobraćaja,
- lakše upravljanje mrežom,
- organizaciju korisnika po sektorima ili funkcijama.

PRIMER IZ PRAKSE

| VLAN | Namena |
|-------------|----------------------|
| VLAN 10 | Uprava |
| VLAN 20 | Studenti |
| VLAN 30 | Laboratorije |
| VLAN 99 | Administracija mreže |

TIPOVI PORTOVA

Access port

- pripada samo jednom VLAN-u
- koristi se za računare, štampače, IP telefone

Trunk port

- prenosí više VLAN-ova između switch-eva
- koristi IEEE 802.1Q tagging

PREDNOSTI VLAN

- povečava bezbednost
- smanjuje broadcast domen
- poboljšava performanse mreže
- omogućava lakšu administraciju
- olakšava organizaciju korisnika

ZADATAK 1

Potrebno je:

Kreirati VLAN 10 i VLAN 20 na oba switch-a.

Dodeliti portove odgovarajućim VLAN-ovima.

Konfigurisati trunk vezu između SW1 i SW2.

Proveriti komunikaciju između računara:

PC1 ↔ PC3

PC2 ↔ PC4

Proveriti da računari iz različitih VLAN-ova NE mogu da komuniciraju.

VLAN PLAN

| VLAN | Naziv | Računari | IP adrese |
|---------|----------|----------|------------------------------|
| VLAN 10 | ADMIN | PC1, PC3 | 192.168.10.10, 192.168.10.20 |
| VLAN 20 | STUDENTI | PC2, PC4 | 192.168.20.10, 192.168.20.20 |

Switch 1

```
enable  
configure terminal
```

```
vlan 10  
name ADMIN
```

```
vlan 20  
name STUDENTI
```

```
interface fa0/1  
switchport mode access  
switchport access vlan 10
```

```
interface fa0/2  
switchport mode access  
switchport access vlan 20
```

```
interface fa0/24  
switchport mode trunk
```

```
end  
write memory
```

Switch 2

```
enable  
configure terminal
```

```
vlan 10  
name ADMIN
```

```
vlan 20  
name STUDENTI
```

```
interface fa0/1  
switchport mode access  
switchport access vlan 10
```

```
interface fa0/2  
switchport mode access  
switchport access vlan 20
```

```
interface fa0/24  
switchport mode trunk
```

```
end  
write memory
```

Provera

Provera VLAN-ova
show vlan brief

Provera trunk veze
show interfaces trunk

Testiranje komunikacije

Sa PC1: *ping 192.168.10.20*

Sa PC2: *ping 192.168.20.20*